

<b>Instructions for installation and operation</b>	<b>english</b>
<b>Instrucciones de instalación y de servicio</b>	<b>español</b>
<b>Instructions de montage et de service</b>	<b>français</b>
<b>Instruções de instalação e de serviço</b>	<b>português</b>

## **DRYPOINT® M PLUS**

**Housing version with integrated Nanofilter**

**Versión carcasa con nanofiltro integrado**

**Version corps avec nanofiltre intégré**

**Versão em caixa com Nanofiltro integrado**

**DM 40 - 61 C (A, B, C) - N**

**DM 40 - 75 C (A, B, C) - N**

**DM 40 - 90 C (A, B, C) - N**

Dear Customer,

Thank you for deciding in favour of the DRYPOINT® M PLUS compressed-air membrane dryer. Please read these instructions carefully before installing the dryer and putting it into service. The perfect functioning of the DRYPOINT® M PLUS membrane dryer – and thus compressed air-quality of a high standard – can only be guaranteed if the rules and requirements stated here are complied with.

Estimado cliente:

Muchas gracias por haber elegido el secador de membrana DRYPOINT® M PLUS. Por favor, lea atentamente las instrucciones de montaje y servicio antes de instalarlo y ponerlo en marcha y siga nuestras indicaciones. El funcionamiento correcto del secador solamente puede garantizarse si se atiende a las reglas e indicaciones facilitadas.

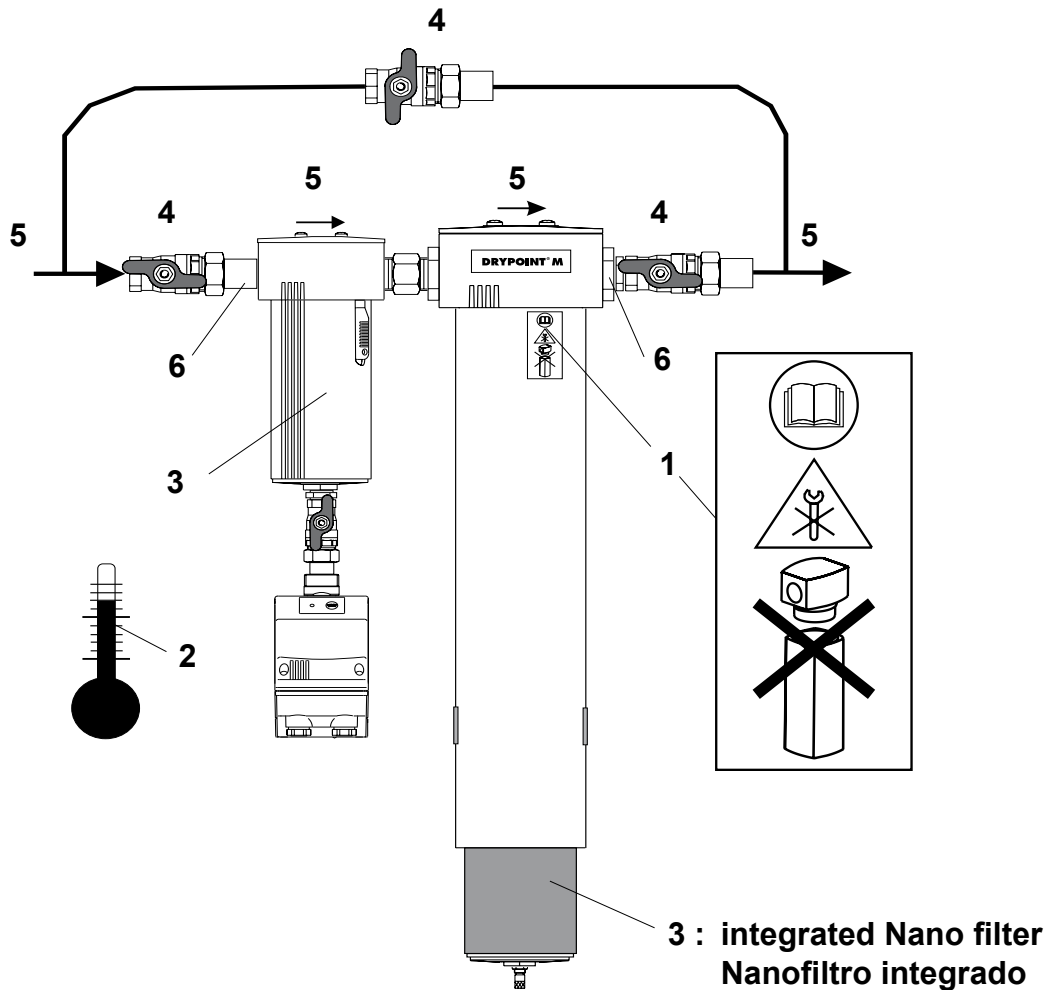
Cher client,

Vous venez d'acquérir un sécheur d'air comprimé à membrane DRYPOINT® M PLUS et nous vous en félicitons. Nous vous recommandons de lire attentivement ces instructions avant le montage et la mise en service et de suivre nos conseils. Car, seul le respect des prescriptions et consignes données, peut garantir le parfait fonctionnement du sécheur à membrane DRYPOINT® M PLUS et de ce fait, une haute qualité d'air comprimé.

Prezado cliente,

Muito obrigado por ter optado pelo secador de membrana para ar comprimido DRYPOINT® M PLUS. Por favor leia com atenção e integralmente este manual de instalação e operação antes da montagem e inicialização da operação e siga nossas indicações. Uma operação do secador de membrana para ar comprimido DRYPOINT® M PLUS sem problemas e com uma alta qualidade de compressão do ar só será garantida se as instruções e indicações forem respeitadas.

## Important information • Indicaciones importantes



### english

#### 1. Liability for defects

Please read this information very carefully:

Liability for defects can only be accepted if the following rules and the instructions for installation are complied with.

Provided appropriate CLEARPOINT filters are being used and the filter elements are replaced once a year, the purchaser of the compressed-air membrane dryer shall be entitled to claim remedy of defects within 2 years from date of invoice.

BEKO shall not be liable for damage due to improper or incorrect use, wear, storage or other actions by the purchaser or third parties.

This applies in particular to wearing parts.

#### 2. Temperature

There must be no danger of frost at the place of installation; the temperatures at the place of installation and of the compressed air should be between +35 and +140 °F.

#### 3. Filters

**Please observe the relevant filter requirements (see page 8 - 9):**

Dirt particles, oil residues and liquid condensate have to be safely retained.

For these purposes a CLEARPOINT nanofilter N (0,01 $\mu$ ) is integrated in the membrane dryer housing. With high dirt loads or large amounts of condensate, it will be necessary to install a CLEARPOINT F fine filter (1  $\mu$ m) in addition and, where appropriate, a W water separator.

**Note:** The filter elements need to be replaced once a year.

This applies for the replacement of the nanofilter as well which is an integrated part of the membrane dryer:

- Remove bottom part of the membrane dryer housing (fine thread). In doing so hold the upper part tight in its position.
- check the float drain and replace it, if required (FAD055)
- Exchange the filterelement and reassemble the two body parts and screw tight

## Important information • Indicaciones importantes

### 4. Shutoff units

The shutoff elements must not be opened suddenly. It is recommended to install a bypass around the unit.

### 5. Installation/putting into service

Clean the pipes thoroughly (e.g., by blowing through them) before installing the membrane dryer.

Observe the installation direction of filters and membrane dryer (see marking indicating the direction of flow on the heads).

### 6. Mounting of DRYPOINT M PLUS

The membrane dryer is supplied together with wall brackets. Ensure that replacement of the filter elements cannot damage the membrane dryer.

### 7. Sealing material

**Note:** Use Teflon tape to seal off all threaded connections upstream of the DRYPOINT M PLUS membrane dryer and on the device itself. **Do not use any liquid sealants.**

### 3. Filtro

**Preste atención a las características que ha de tener el filtro (ver páginas 8-9):**

**el filtro debe ser capaz de retener partículas, aceite y condensados de manera segura.**

Para responder a estas exigencias, en la carcasa del secador de membranas va integrado un nanofiltro CLEARPOINT N (0,01 µm). En caso de grandes cantidades de suciedad en el aire, es conveniente añadir un filtro fino CLEARPOINT F y, si procede, un separador de agua CLEARPOINT W.

**Atención:** cambie los elementos filtrantes una vez al año.

También deberá cambiarse el nanofiltro integrado en el secador de membranas:

- Desenroscar la parte inferior de la carcasa (rosca extrafina), sujetando para ello la carcasa del secador de membranas
- Comprobar el estado del purgador de flotador y sustituirlo en caso necesario (FAD055)
- Cambiar el elemento filtrante y volver a enroscar la carcasa

### 4. Mecanismos de cierre

No abra los mecanismos de cierre bruscamente. Se recomienda instalar una tubería bypass para el secador.

### 5. Montaje / puesta en marcha

Antes de montar el secador de membrana, limpie concienzudamente las tuberías (con aire soplado, por ejemplo).

Tenga en cuenta la dirección de montaje de los filtros y del secador (compare la dirección del flujo de aire de la placa identificadora y la indicación de las cabezas de los filtros).

### 6. Fijación del DRYPOINT M PLUS

Con el secador membrana se suministran dispositivos de sujeción vertical.

Fije el secador de membrana de forma que no se dañe cuando haya que cambiar los elementos filtrantes.

### 7. Hermetización

Atención: hermetice todas las atornilladuras de delante y detrás del secador DRYPOINT M PLUS con cinta de teflón. No utilice hermetizantes líquidos.

## español

### 1. Garantía contra averías

Por favor, lea atentamente las indicaciones siguientes. La garantía contra averías será válida solamente si se siguen nuestras indicaciones y se observan las instrucciones de instalación.

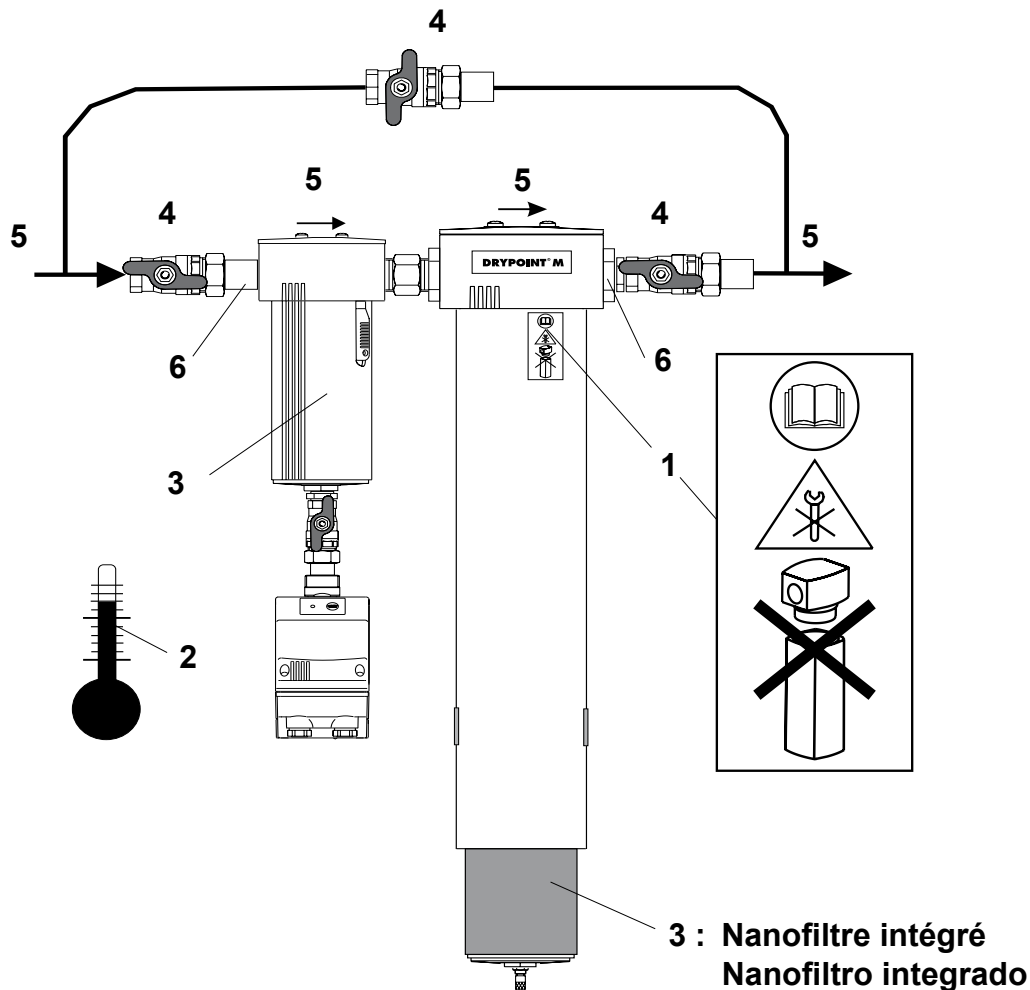
Usando el filtro CLEARPOINT, tal como está previsto, y cambiando una vez al año los elementos filtrantes, el secador de membrana tiene una garantía de 2 años a partir de la fecha de factura que incluye la reparación de las averías propias de la máquina.

BEKO no se hace responsable de los daños que pueda sufrir el secador provocados por un manejo o almacenamiento inadecuados, ni de deterioros provocados por otras acciones incorrectas del cliente o terceras personas. Este punto tiene especial relevancia para las piezas de desgaste.

### 2. Temperatura

Instale el secador en un lugar donde no exista riesgo de congelación. La temperatura ambiente y del aire comprimido debe estar comprendida entre + 35 y + 140 °F.

## Remarques importantes • Indicações importantes



### français

#### Responsabilité du fait des produits défectueux

Veuillez lire attentivement les consignes suivantes. La responsabilité du fait des produits défectueux n'est engagée que si ces consignes et instructions de montage et de service sont respectées.

Si les filtres CLEARPOINT préconisés sont utilisés, et si les éléments filtrants sont remplacés une fois par an, le sécheur d'air comprimé à membrane bénéficie d'une garantie d'élimination des vices pendant une période de 2 ans, à compter de la date de facturation.

BEKO n'engage pas sa responsabilité pour les dégâts occasionnés par une utilisation non conforme, par l'usure, par le stockage ou par d'autres manipulations effectuées par le donneur d'ordre ou un tiers.

Ceci est valable en particulier pour les pièces d'usure.

#### 2. Température

Le lieu d'installation doit être à l'abri du gel, les températures ambiantes ainsi que celle de l'air comprimé doivent être comprises entre +2 et +60 °C.

#### 3. Filtre

**Respectez les exigences relatives au choix du filtre (voir page 8 - 9) :**

les particules solides, les particules d'huile et le condensat liquide doivent être retenus en toute fiabilité.

Pour ce faire, un nanofiltre CLEARPOINT N (0,01 µm) est intégré dans le corps du sécheur à membrane. En cas de fortes concentrations en impuretés et de production importante de condensat, il faut utiliser en plus un filtre micronique CLEARPOINT F (1 µm) et le cas échéant un séparateur d'eau CLEARPOINT W.

**Attention :** Les éléments filtrants doivent être remplacés une fois par an.

En fait également partie, le remplacement du nanofiltre intégré dans le sécheur à membrane :

- Desserrer la partie inférieure du corps (filetage fin) ; pour ce faire, maintenir le profilé du sécheur à membrane
- Vérifier l'état du purgeur à flotteur et au besoin, le remplacer (FAD055).
- Remplacer l'élément filtrant et resserrer le corps

## Remarques importantes • Indicações importantes

### 4. Vannes d'arrêt

Ne pas ouvrir brusquement les vannes d'arrêt.  
La mise en place d'une conduite bypass est recommandée.

### 5. Installation / mise en service

Avant d'installer le sécheur à membrane, nettoyer soigneusement les conduites (par ex., les souffler à l'air comprimé).

Respecter le sens de montage des filtres et du sécheur à membrane (le sens de circulation est indiqué sur l'enveloppe têtes).

### 6. Fixation du DRYPOINT M PLUS

Les consoles murales font partie du matériel livré avec le sécheur à membrane.. Mettre en œuvre la fixation de telle sorte que le sécheur ne risque pas d'être endommagé lors du remplacement des éléments filtrants.

### 7. Étanchéité

**Attention :** pour assurer l'étanchéité de tous les filetages, avant et sur le sécheur à membrane DRYPOINT M PLUS, utiliser du ruban de téflon. **N'utiliser aucun produit d'étanchéité liquide.**

## português

### 1. Responsabilidade em caso de defeito do material

Por favor, leia com atenção as instruções a seguir.

Só em caso de respeito destas indicações e da aplicação das instruções de instalação poderá ser oferecida uma garantia por defeito do material.

Sendo aplicado o filtro CLEARPOINT previsto para o uso e sendo efetuada uma troca anual dos elementos de filtragem, é garantido o direito ao conserto de eventuais defeitos do material por um período de 2 anos a partir da data da nota fiscal.

A BEKO não assume a responsabilidade por danos que sejam originados por manipulação indevida, desgaste por utilização indevida, armazenamento indevido ou outras ações indevidas por parte do cliente ou terceiros. Isto é particularmente importante no que respeita os elementos de vedação.

### 2. Temperatura

O local de operação deve ser protegido de eventuais geadas, a temperatura ambiente no local de operação assim como a do ar comprimido deve estar situada entre +35 e +140 °F.

### 3. Filtros

**Respeite as exigências relativas aos filtros (veja as páginas 8 - 9):**

Partículas, resíduos de óleo e condensados líquidos devem ser evitados de forma segura.

Para tanto foi integrado um CLEARPOINT-Nanofiltro N (0,01 µm) na carcaça do secador de membrana. Em caso de muita sujeira ou forte condensação será necessário adicionalmente o filtro finíssimo CLEARPOINT F (1 µm), e caso necessário, utilizar o isolador de água CLEARPOINT W.

**Atenção:** trocar anualmente os elementos de filtragem.

Isto inclui também a substituição do nanofiltro integrado no secador de membrana:

- soltar a parte inferior da carcaça (rosca fina), ao mesmo tempo segurar o perfil de carcaça do secador de membrana
- verificar o conductor flutuante e event. substituir (FAD055)
- substituir o elemento filtrante e voltar a fixar a carcaça

### 4. Unidade de vedação

Não abrir os elementos de vedação de forma repentina.

É recomendada uma tubulação em bypass contornando a unidade.

### 5. Montagem/Operação

Limpar os tubos em profundidade antes de montar o secador de membrana (por ex. soprando pelos tubos).

Observar a direção de montagem dos filtros e do secador de membrana (comparar a indicação de direção de fluxo na etiqueta de tipo e nas cabeças dos filtros).

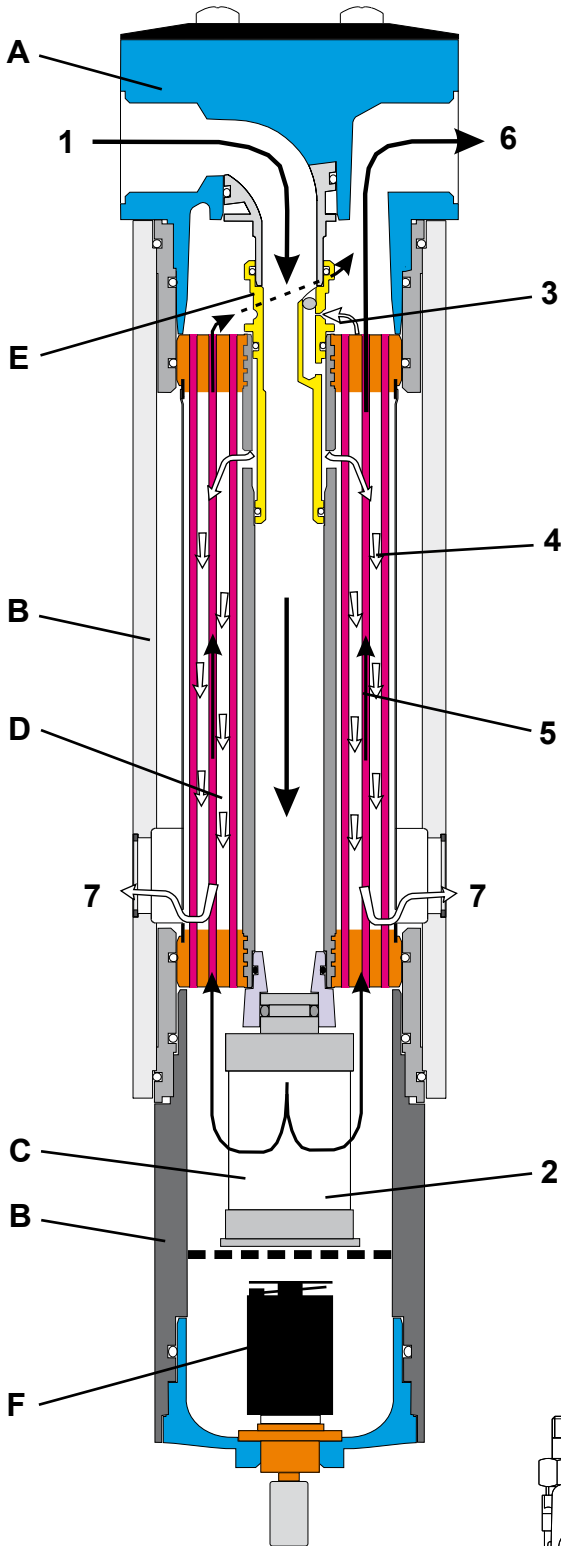
### 6. Fixação DRYPOINT M PLUS

Os suportes para parede estão incluídos no fornecimento do secador de membrana.

Instalar as fixações de modo que ao trocar os elementos de filtragem não possam ocorrer danos ao secador de membrana.

### 7. Meios de vedação

**Atenção:** vedar todos os passos das porcas de conexão anteriores ao secador de membrana para ar comprimido DRYPOINT M PLUS e nele próprio com fita de teflon. Não utilizar nenhum meio de vedação líquido.



**english**

**Membrane dryer layout**

- A** : Head (inlet/outlet)
- B** : Housing / Filter housing
- C** : Nano filter with support
- D** : Membrane element with core tube
- E** : Nozzle with adapter
- F** : Float drain FAD055

**Function**

(1) Moist compressed air enters through the head (A) and flows downwards through the core tube of the membrane element (D).

(2) The outlet of the core tube is connected to a nano filter (C) which separates the compressed air from aerosols and particulate matter. Separated condensate fluid is discharged from the bottom.

In the area of the Nanofilter element, the direction of flow is reversed and the moist compressed air then flows through the membranes of the inner membrane element (D).

(3) At the end of the membrane element a partial flow of compressed air is continuously diverted and atmospherically expanded through a nozzle (E).

Due to the expansion, the diverted air – referred to as purge air – becomes much drier because the moisture contained in the compressed air is now distributed over a much greater volume.

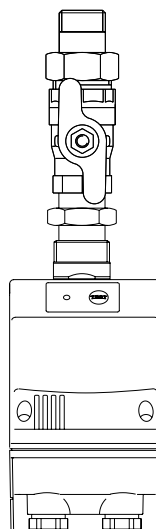
(4) This extremely dry purge air is channelled through the membrane element (D) along the outside of the membranes. Due to the ordered structure of the membranes, the purge air is very evenly distributed.

(5) Consequently, two flows of air with different humidity levels move in a counter-current direction through the membrane element, separated only by the membrane wall: inside the moist compressed air, outside the dry purge air.

As a result of the humidity difference, moisture diffuses from the compressed air into the purge air.

(6) Dry compressed air flows out of the DRYPOINT M PLUS membrane dryer.

(7) Moist purge air is discharged into the environment.



**Function • Funcionamiento • Fonctionnement • Funcionamento**

**español**

**Estructura del secador de membrana**

- A** : Cabeza (entrada/salida)
- B** : Carcasa
- C** : Nanofiltro con soporte
- D** : Haz de membranas con tubo central
- E** : Tobera con adaptador
- F** : Separador flotador FAD055

**Funcionamiento**

(1) El aire húmedo entraper la cabeza (A) y fluye por el tubo central del haz de membranas (D) hacia abajo.

(2) En la salida del tubo central se encuentra instalado un nanofiltro (C) que elimina del aire comprimido los restos de aerosoles y las partículas sólidas. El condensado que se va eliminando sale por la parte inferior.

La dirección de la corriente se invierte en el sector del nanofiltro para que el aire comprimido húmedo atraviese el interior del haz de membranas (D).

(3) Este aire de barrido seco se esparce en el haz de membranas (E) por la parte exterior de las membranas, una detrás de otra y de forma muy homogénea.

Gracias a la expansión, el aire de barrido se seca de manera notable, ya que la humedad que contiene pasa a repartirse en un volumen mucho mayor.

(5) De esta manera, dos corrientes de aire con distintos niveles de humedad circulan a través del haz de membranas, separadas tan sólo por las paredes de las membranas: por dentro, el aire húmedo, por fuera, el aire seco de barrido.

Gracias a la diferencia de humedad, la humedad del aire con más contenido se difunde hacia el aire de barrido, más seco.

(6) El aire comprimido seco sale del DRYPOINT M PLUS.

(7) El aire húmedo de barrido se expulsa al exterior.

**français**

**Constitution du sécheur à membrane**

- A** : Tête (entrée/sortie)
- B** : Corps / corps de filtre
- C** : Nanofiltre avec appui
- D** : Élément de membranes avec tube support
- E** : Buse avec adaptateur
- F** : Purgeur à flotteur FAD055

**Fonctionnement**

(1) L'air comprimé humide entre par la tête (A) et circule à travers le tube support de l'élément de membranes (D), du haut vers le bas.

(2) A la sortie du tube support est fixé un nanofiltre (C), qui libère l'air comprimé des aérosols et particules résiduels. Le condensat séparé s'écoule par le fond.

Dans la zone du Nanofiltre, le sens de circulation est inversé et l'air comprimé humide circule à l'intérieur des membranes de l'élément (D).

(3) Après l'élément à membranes, une partie du flux d'air comprimé est prélevée en continu puis détendue à la pression atmosphérique par une buse (E).

Suite à la détente, cet air de balayage devient beaucoup plus sec, étant donné que l'humidité contenue dans l'air comprimé se répand dans un multiple du volume initial.

(4) Cet air de balayage très sec circule au sein de l'élément à membranes (D) le long de la face extérieure des membranes et du fait de la position ordonnée des membranes, ce flux d'air est réparti de façon homogène.

(5) C'est ainsi que circulent à contre-courant à travers l'élément à membranes deux flux d'air d'un taux d'humidité différent - séparés uniquement par la paroi des membranes. A l'intérieur, l'air comprimé humide, à l'extérieur, l'air comprimé sec.

La différence d'humidité provoque une diffusion continue de la vapeur d'eau de l'air comprimé vers l'air de balayage.

(6) L'air comprimé sort du sécheur à membrane DRYPOINT M PLUS à l'état sec.

(7) L'air de balayage humide est refoulé dans l'atmosphère.

**português**

**Construção do secador de membrana**

- A** : Cabeça (entrada/saída)
- B** : Caixa
- C** : Nanofiltro com suporte
- D** : Elemento de membrana com tubo central
- E** : Bico com adaptador
- F** : Descarga flutador FAD055

**Funcionamento**

(1) O ar úmido entra pela cabeça (A) e circula pelo tubo central do elemento de membrana (D) para abaixo.

(2) Na saída do tubo central está fixado um Nanofiltro (C), que livra o ar comprimido de aerossóis e partículas restantes.

Condensação acumulada escorre no fundo. Na área do elemento do Nanofiltro a direção de fluxo é girada e o ar comprimido úmido passa por dentro das membranas do elemento de membranas (D).

(3) Esse ar de exaustão muito seco é introduzido no elemento de membrana (E) pela parte exterior das membranas e graças à disposição ordenada das membranas este se espalha de forma muito uniforme.

Devido à distensão este ar de enxágue é consideravelmente mais seco, visto que a umidade contida no ar comprimido se distribui por um volume muito mais extenso que o inicial.

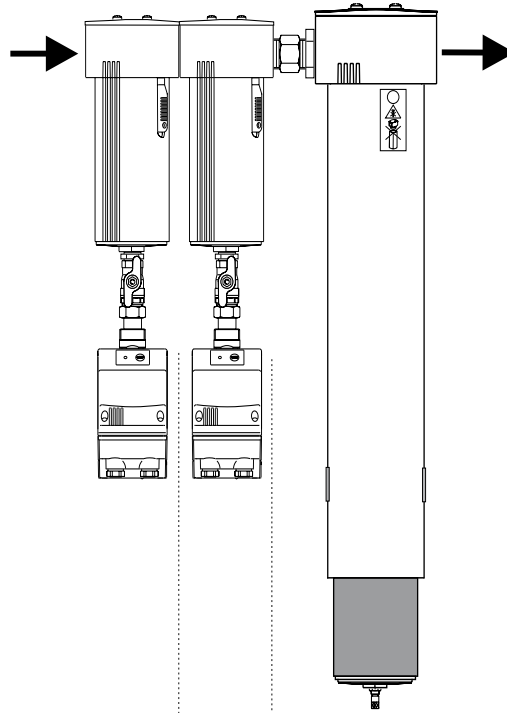
(5) Por isso, dois fluxos de ar de diferentes graus de umidade e de direções contrárias, separados só pelas paredes das membranas, circulam através do elemento de membrana: por dentro o ar comprimido úmido, por fora o ar de exaustão seco.

Por causa da diferença de grau de umidade, a umidade do ar comprimido se difunde para o ar de exaustão.

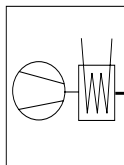
(6) O ar comprimido sai seco do secador de membrana para ar comprimido DRY-POINT M PLUS.

(7) O ar de exaustão úmido se difunde no ambiente.

**Filtration • Filtración • Filtration • Filtração**



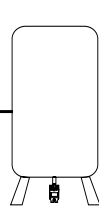
directly downstream of compressor  
 directamente detrás del compresor  
 directement en aval du compresseur  
 imediatamente após o compressor



oil-lubricated / lubricado por aceite  
 lubrifié à l'huile / lubrificado a óleo

oil-free / sin aceite  
 non huileux / não oleoso

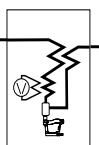
downstream of receiver  
 detrás del depósito  
 en aval de la cuve  
 após a bacia



oil-lubricated  
 lubricado por aceite  
 lubrifié à l'huile  
 lubrificado a óleo

oil-free  
 sin aceite  
 non huileux  
 não oleoso

downstream of refrigeration dryer  
 detrás del secador frigorífico  
 en aval du sécheur frigorifique  
 após o secador frigorífico



oil-lubricated  
 lubricado por aceite  
 lubrifié à l'huile  
 lubrificado a óleo

oil-free  
 sin aceite  
 non huileux  
 não oleoso

	WS	Filter F	Filter N (integr.)
oil-lubricated / lubricado por aceite lubrifié à l'huile / lubrificado a óleo	X	X	X
oil-free / sin aceite non huileux / não oleoso	X		X
oil-lubricated lubricado por aceite lubrifié à l'huile lubrificado a óleo		X	X
oil-free sin aceite non huileux não oleoso			X
oil-lubricated lubricado por aceite lubrifié à l'huile lubrificado a óleo			X
oil-free sin aceite non huileux não oleoso			X

**english**

Effective particle and condensate separation as well as optimum oil removal upstream of the membrane dryer are fundamental requirements for the reliable operation and long lifetime of the unit.

**Basic specifications for compressed-air entering the membrane dryer:**

- Free of condensate
- No particles larger than 1 mm
- Residual oil content max. 0.01 mg/m<sup>3</sup>

It is essential to observe the recommendations and specifications for the filtration stages upstream of the membrane dryer, as set out here schematically in relation to the main applications.

**Replace of the integrated nanofilter:**

- Remove bottom part of the membrane dryer housing (fine thread). In doing so hold the upper part tight in its position.
- check the float drain and replace it, if required (FAD055)
- Exchange the filterelement and reassemble the two body parts and screw tight
- au besoin, effectuer l'entretien sur le BEKOMAT

**español**

Para garantizar un funcionamiento seguro y una larga duración del secador de membrana, es imprescindible que se eliminen del aire comprimido las partículas, el condensado y la mayor cantidad posible de aceite antes de que entre al secador.

**Condiciones que debe cumplir el aire comprimido al entrar en el secador de membrana:**

- libre de condensados
- libre de partículas mayores de 1 µm
- Contenido de aceite máx. 0,01 mg/m<sup>3</sup>

Por favor, tenga en cuenta las recomendaciones y las especificaciones que le facilitamos en la tabla con respecto a los grados de filtración anteriores al secador de membrana.

**Cambio del nanofiltro integrado:**

- Desenroscar la parte inferior de la carcasa (rosca extrafina), sujetando para ello la carcasa del secador de membranas
- Comprobar el estado del purgador de flotador y sustituirlo en caso necesario (FAD055)
- Cambiar el elemento filtrante y volver a enroscar la carcasa
- Realizar mantenimiento del BEKOMAT si es preciso

**français**

La condition requise pour un fonctionnement fiable et une longue durée de vie des membranes est la présence en amont du sécheur, d'une séparation efficace des particules, des condensats et de l'huile en suspension.

**Exigences fondamentales pour que l'air comprimé puisse entrer dans le sécheur à membrane :**

- pas de condensat
- pas de particules supérieures à 1 µm
- teneur en huile max. 0,01 mg/m<sup>3</sup>

Tenez compte des recommandations et indications représentées sous forme graphique ci-dessous et relatives aux différents étages de filtration en amont du sécheur à membrane.

**Remplacement de l'élément filtrant du nanofiltre intégré:**

- Desserrer la partie inférieure du corps (filetage fin) ; pour ce faire, maintenir le profilé du sécheur à membrane
- Vérifier l'état du purgeur à flotteur et au besoin, le remplacer (FAD055).
- Remplacer l'élément filtrant et resserrer le corps
- au besoin, effectuer l'entretien sur le BEKOMAT

**português**

Uma separação eficiente das partículas e da condensação assim como o melhor isolamento possível do óleo antes do secador de membrana são condições fundamentais para um funcionamento seguro e longa duração.

**Exigências básicas para o ar comprimido para a entrada no secador de membrana:**

- nenhuma condensação
- nenhuma partícula maior do que 1 µm
- conteúdo em óleo de no máx. 0,01 mg/m<sup>3</sup>

Por favor, leve em conta as recomendações e instruções expostas de forma esquemática para as utilizações principais sobre os graus de filtragem antes do secador de membrana.

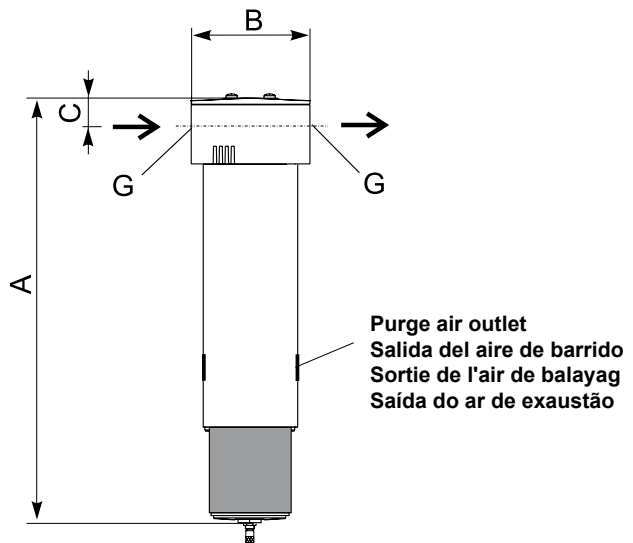
**Substituição do elemento do Nanofiltro :**

- soltar a parte inferior da carcaça (rosca fina), ao mesmo tempo segurar o perfil de carcaça do secador de membrana
- verificar o conductor flutuante e event. substituir (FAD055)
- substituir o elemento filtrante e voltar a fixar a carcaça
- event. efectuar a manutenção do BEKOMAT

**Technical Data • Datos técnicos • Caractéristiques techniques • Dados técnicos**

Pressure range / Compressed-air temperature Gama de presión / Temperatura del aire comprimido Plage de pression / Température air comprimé Intervalo de pressão / Temperatura ar comprimido	60...180 psi / 122°F 60...100 psi / 140°F
Ambient temperature <sup>1)</sup> Temperatura ambiente Température ambiante Temperatura ambiente	35 ... 140°F
Pressure loss <sup>2)</sup> Pérdida de presión Perte de charge Perda de pressão	1.5 ... 4.5 psi
Nano filter <sup>3)</sup> Nanofiltro Nanofiltre Nanofiltro	0,01 µm
Noise level Nivel sonoro Niveau sonore Nível acústico	≤ 45 dB (A)
Installation position Posición de montaje Position de montage Posição de montagem	vertical vertical vertical vertical

Materials / Materiales Matériaux / Material	
Membrane Membrana Membrane Membrana	Polyether sulphone Poliétersulfona Polyéthersulfone Poliéster sulfônico
Cast material Material de relleno Pièces moulées Peças moldadas	Polyurethane Poliuretano Polyuréthane Poliuretano
Housing Carcasa Corps Caixa	Aluminium, anodized Aluminio anodizado Aluminium, anodisé Alumínio, anodizado
Core tube Tubo central Tube support Tubo central	Aluminium, seawater-resistant Aluminio resistente a medios salinos Aluminium, résistant aux milieux salins Alumínio, resistente à água salgada
Nozzle Tobera Buse Bico	Brass Latón Laiton Latão
O ring Juntas tóricas Joint torique Junta em O	NBR



<sup>1)</sup> with different conditions, please request  
por favor, consúltenos si las condiciones difieren de lo previsto  
si les conditions diffèrent, consulter le constructeur  
em caso de condições diferentes, favor requerer informação

<sup>2)</sup> depending on compressed-air throughput  
según el flujo de aire comprimido  
dépend du débit d'air comprimé  
dependente da quantidade do fluxo de ar comprimido

<sup>3)</sup> Oil content < 0.01 mg/m<sup>3</sup>.  
contenido de aceite < 0,01 mg/m<sup>3</sup>  
teneur en huile < 0,01 mg/m<sup>3</sup>  
teor em óleo < 0,01 mg/m<sup>3</sup>

Size Modelo Modèle Modelo	Dimensions / Medidas Dimensions / Dimensões				Weight Peso Poids Peso lbs
	A in	B in	C in	G in	
<b>DM 40 - 61 C-N</b>	31.3				20.0
<b>DM 40 - 75 C-N</b>	36.8	5.74	1.89	1,5"	22.44
<b>DM 40 - 90 C-N</b>	42.75				24.86

**Performance data • Datos de capacidad  
Capacités nominales • Dados sobre o desempenho**

The performance data and the lowering of the pressure dew point (PDP) **relate to compressed air with an inlet pressure dew point of +100 °F and a pressure of 100 psi.**

Los datos de capacidad y las reducciones del punto de rocío se refieren a un punto de rocío de entrada del aire comprimido de +100 °F y una presión de 100 psi.

Les capacités et les abaissement du point de rosée se rapportent à un **point de rosée sous pression à l'entrée de l'air comprimé de +100 °F et à une pression de 100 psi.**

Os dados sobre o desempenho e o ponto de orvalho da pressão se referem a um ponto de orvalho de entrada do ar comprimido de + 35 e uma pressão de 100 psi.

Type Modelo Modèle Modelo	Purge air Aire de barrido Air de balayage Ar de exaustao	100 psi, pressure dew point suppression from 100 °F to 100 psi, reducción del punto de rocío de 100 °F a 100 psi, abaissement du PRSP de 100 °F à 100 psi, redução do ponto de orvalho da pressão de 100 °F a							
		65° F <sup>5)</sup>		35° F <sup>5)</sup>		20° F <sup>5)</sup>		0° F <sup>5)</sup>	
	scfm	Ein In	Aus Out	Ein In	Aus Out	Ein In	Aus Out	Ein In	Aus Out

DM 40-61 C-N	A	6.4	59.8	53.4	35.8	29.4	30.5	24.1	25.8	19.4
	B	5.3	51.2	45.9	30.6	25.3	27.4	22.1	24.2	18.9
	C	3.5	34.8	31.3	21.7	18.2	19.1	15.6	17.1	13.6

DM 40-75 C-N	A	9.4	89.5	80.1	53.8	44.4	45.8	36.4	38.7	29.3
	B	7.3	71.6	64.3	42.7	35.4	38.2	30.9	33.6	26.2
	C	5.2	52.1	46.9	32.5	27.3	28.6	23.4	25.7	20.5

DM 40-90 C-N	A	12.6	--	--	71.7	59.1	61.0	48.4	51.6	39.0
	B	10.5	--	--	61.0	50.5	54.5	44.1	47.9	37.4
	C	7.3	73.1	65.8	45.6	38.3	39.9	32.6	35.5	28.2

- 4) Purge-air supply tolerance :  
 +3 % related to max. volumetric flow at inlet  
 Tolerancia para cantidad de aire de barrido:  
 +3 % referido a caudal máx. de entrada  
 Tolérances Débit d'air de balayage :  
 +3 % par rapport au débit d'air maximal à l'entrée  
 Tolerância quantidade de ar de exaustão:  
 +3 % em relação ao volume máximo do fluxo de entrada

- 5) Pressure dew point tolerance :                   +6 °F  
 Tolerancia punto de rocío:                        +6 °F  
 Tolérances Point de rosée sous pression :   +6 °F  
 Tolerância ponto de orvalho da pressão:   +6 °F

With operating pressures other than 100 psi, the following correction factors should be used for the volumetric flow :

Para presiones distintas de 100 psi, utilice los siguientes factores de corrección para el flujo volumétrico:

Lorsque la pression de service diverge de la pression nominale de 100 psi, il faut multiplier le débit par les facteurs de correction suivants :

Em caso de variações das pressões operacionais de 100 psi, devem ser aplicados os seguintes fatores de correção para o fluxo do volume:

Pressure/Presión/Pression/Pressão(psi)	55	70	85	100	115	130	145	160	175
Factor/Factor/Facteur/Fator	0.37	0.54	0.75	1	1.19	1.4	1.62	1.87	2.11

Example for a pressure dew point suppression from 100 °F to 35 °F, DM 40 - 75 C-N, Type B :

Inlet volumetric flow: 37.0 scfm (at 100 psi)  
 Performance at 70 psi: 37.0 scfm x 0.54 = 19.98 scfm

Ejemplo de reducción del punto de rocío de 100 °F a 35 °F, DM 40 - 75 C-N, modelo B:

Caudal volumétrico de entrada: 37.0 scfm (at 100 psi)  
 Capacidad a 70 psi: 37.0 scfm x 0.54 = 19.98 scfm

Exemple de calcul pour un abaissement du PRSP de 100 °F à 35 °F, DM 40 - 75 C-N, Modèle B :

Débit d'entrée: 37.0 scfm (at 100 psi)  
 Capacité à 70 psi: 37.0 scfm x 0.54 = 19.98 scfm

Exemplo de uma redução do ponto de orvalho da pressão de 100 °F a 35 °F, DM 40 - 75 C-N, Tipo B :

Fluxo do volume de entrada: 37.0 scfm (at 100 psi)  
 Desempenho a 70 psi: 37.0 scfm x 0.54 = 19.98 scfm

Subject to technical changes without prior notice; errors not excluded.  
Salvo modificaciones técnicas o errores.  
Sous réserve de modifications techniques et d'erreurs typographiques.  
Sob reserva de modificações técnicas e eventuais erros.  
DM 40 C-N\_gb,es,fr,pt\_usa Stand/Edition/Edição/Stand: 12.06

Printed in Germany

**DRYPOINT DM 40-61 C-N, 40-75 C-N, 40-90 C-N**